

Rückfahrkamerasystem inView Truesight



Monitor

Kamera

Kabelgebundenes Rückfahrkamerasystem bestehend aus Monitor und 1 Stk. Kamera. Optional besteht die Möglichkeit des Anschlusses von Einparkensensoren.

Kurzdaten Monitor

- Betriebsspannung: 10-30VDC
- 7" TFT LCD-Farbmonitor
- Integrierter Lautsprecher
- Eingänge für bis zu 3 Kameras
- Fernbedienung
- Montage mittels mitgeliefertem Standfuß (Klebmontage) oder Montagebügel (Schraubmontage)
- Abnehmbarer Blendschutz
- Gehäusefarbe: Schwarz
- inkl. Kabelsatz

Technische Daten Monitor

Betriebsspannung	10-30VDC
Auflösung	800x480px
Anzahl Kanäle	3
Umgebungstemperatur	-30°C bis +80°C
Größe mit Blendschutz (BxHxT)	178x134x69mm
Gewicht	0,8kg

Kurzdaten Kamera

- Digitale Farbkamera
- Weitwinkeloptik
- 20m Verlängerungskabel
- Infrarot-Nachtsichtmodus
- inkl. Schutzabdeckung

Technische Daten Kamera

Betriebsspannung	10-30VDC
Auflösung	500x582px PAL
Nachtsichtweite	max. 5m bei 0 lux
Umgebungstemperatur	-40°C bis +80°C
Schutzart	IP69K
Größe ohne Schutzabdeckung (BxHxT)	72x69x50mm
Gewicht	0,5kg

Kurzdaten Einparkensensoren

- 4 Stk. Einparkensensoren
- Einblendung am Monitor
- inkl. Elektronik und Kabelsatz

Technische Daten Einparkensensoren

Betriebsspannung	10-30VDC
Warnweite	0,3m bis 2m
Kabellänge	2,5m
Umgebungstemperatur	-30°C bis +70°C
Schutzart (Sensoren)	IP67
Größe Elektronik (BxTxH)	110x73x25mm
Größe Sensoren (DmxH)	25x21mm

Rückfahrkamerasystem inView Truesight



Monitor

Kamera

Fernbedienung

Kabelsatz

20m Verlängerungskabel



Montagebügel



Standfuß

Optionale Einparkensensoren



4 Stk. Sensoren

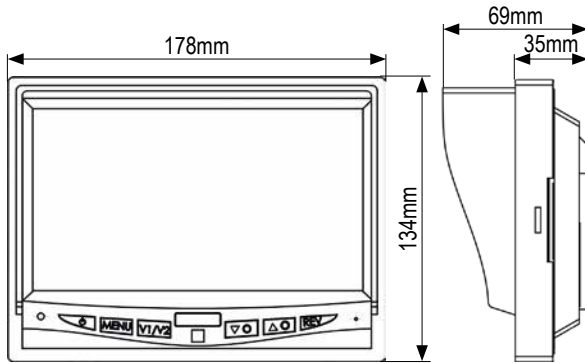
Sensorsteuerung

Kabelsatz

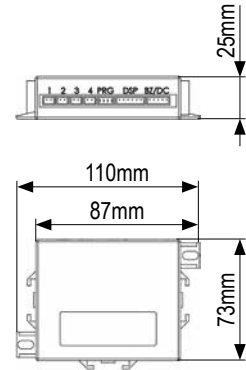
K14-P009-S01-V02

Modelländerungen, Irrtümer und Druckfehler vorbehalten.

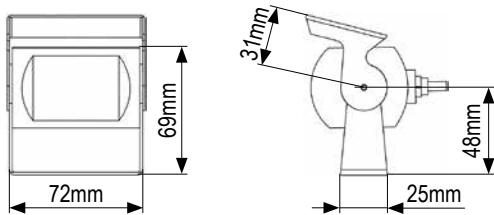
Rückfahrkamarasystem inView Truesight



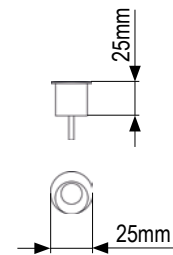
Monitor



Sensorsteuerung



Kamera



Sensor

Artikeltabelle

1	Rückfahrkamarasystem inView Truesight	ArtNr.: 600100001100
2	Einparkensoren für Rückfahrkamarasystem inView Truesight	ArtNr.: 600100001500

K14-P009-S02-V01

Modelländerungen, Irrtümer und Druckfehler vorbehalten.